

DHI-ITC215-PW4I-IRLZF27135

Caméra ANPR Accès IA Full HD 2 Mpx



- CMOS 1/2,8 pouces 2 Mégapixels à Balayage progressif
- Plage dynamique étendue (WDR), Jour/Nuit (ICR), Réduction du bruit numérique (DNR 3D), Compensation de contre-jour (BLC), Contrôle de lumière vive (HLC)
- Encodage double flux H.265/H.264
- Mémoire micro-SD
- Objectif motorisé puissant de 2,7-13,5 mm et éclairage IR, idéal pour la surveillance avec distance ANPR de 3 à 8 m
- IP67 et performances supérieures pour des applications en extérieur
- Algorithme LPR embarqué dans la caméra
- Structure des données de véhicule : reconnaissance de la plaque d'immatriculation, taille du véhicule, détection de la couleur du véhicule, etc.

Présentation

La caméra ANPR accès IA full HD CMOS 2 mégapixels équipée de fonctionnalités comme la restauration de couleurs avancée, l'éclairage faible et l'éclairage IR intégré peut être utilisée dans des scénarios de parcs de stationnement et de contrôle d'accès. Dans un scénario d'entrée classique (voir le guide d'installation), elle peut détecter les véhicules présents sur la vidéo avec un taux de détection supérieur à 99 %, reconnaître la plaque à des vitesses inférieures à 40 km/h et structurer les données du véhicule grâce à l'algorithme d'apprentissage profond embarqué. De plus, la liste blanche intégrée permet à la caméra de contrôler l'ouverture de la barrière.



Fonction

Taux de détection de véhicule élevé

L'algorithme d'apprentissage profond de véhicule intégré permet à la caméra d'atteindre un taux de détection de véhicule très élevé ($\geq 99\%$ pour les véhicules de face) à partir des vidéos, de jour comme de nuit, dans un scénario d'entrée classique (voir le guide d'installation). Comme l'algorithme est basé sur le modèle de véhicule, la caméra peut aussi détecter les véhicules ayant des plaques sales ou même ceux n'ayant pas de plaques lorsque le véhicule s'approche ou quitte la zone. Il est recommandé d'utiliser la caméra pour capturer des plaques de véhicules arrivant de face et circulant à moins de 40 km/h.

Reconnaissance des plaques d'immatriculation dans le monde entier

La caméra fournit des performances élevées de reconnaissance des plaques d'immatriculation dans le monde entier. La plupart des pays et régions d'Europe, d'Amérique du Sud, d'Asie centrale et d'Asie du Sud sont pris en charge. La caméra ANPR avec IA fournit une découpe d'un instantané de la plaque, l'image d'aperçu du véhicule et enregistre également la vidéo de surveillance.

Métadonnée

L'algorithme d'apprentissage profond de pointe permet à la caméra de structurer les données des véhicules, y compris la direction du véhicule, sa taille et la détection de sa couleur (de jour). Ces données peuvent en outre être superposées aux images du véhicule.

Liste Blanche Embarquée

La liste blanche embarquée dans la caméra permet à l'appareil de contrôler l'ouverture de la barrière par port de sortie relais si le numéro de plaque reconnu est présent sur la liste blanche. Il est possible d'importer des listes dont les lots contiennent jusqu'à 10 000 enregistrements.

Excellente qualité d'image

Le traitement d'image de pointe et la technologie de plage dynamique étendue (WDR) embarqués permettent d'obtenir une image nette du véhicule ainsi que les détails des plaques d'immatriculation, même de nuit et dans les conditions d'éclairage aux contrastes les plus intenses. Grâce à la plage dynamique étendue (WDR) réelle (120 dB), la caméra est capable d'empêcher l'éblouissement causé par les feux avant lorsque le véhicule approche de nuit (La hauteur d'installation de la caméra doit être comprise entre 1,2 m et 2 m).

Interface physique appropriée

L'appareil prend en charge une entrée de flux vidéo HDCVI à un canal, qui peut se connecter à une caméra supplémentaire pour la vidéosurveillance de l'entrée ou derrière la barrière.

Trois ports sont dédiés au contrôle de la barrière et 3 ports à l'entrée d'alarme, qui prend en charge des méthodes d'activation traditionnelles comme la détection de boucle.

Caractéristiques Techniques

Caméra

Capteur d'image	CMOS 1/2,8 pouces 2 Mégapixels
Résolution en Pixels	2 Mpx, 1920 (H) × 1080 (V)
Système de Balayage	Progressif
Éclairage Minimal	0,005 Lux/F1.3 (Couleur), 0 Lux/F1.3 (IR activé)
Vitesse d'obturation Électronique	De 1/50 à 1/10 000
Distance d'éclairage IR	Jusqu'à 12 m
Voyants LED IR	6

Objectif

Type d'objectif	Motorisé/Auto Iris (DC)
Type de Montage	Type porte-objectif
Distance focale	De 2,7 mm à 13,5 mm
Ouverture Max.	F1.3
Champ de Vision	H : De 119 à 32 V : De 65° à 18°
Mise au Point	Auto
Distance ANPR	De 3 à 8 m

Fonctions Avancées

Fonctionnalité LPR	Moteur LPR avec apprentissage profond embarqué
Détection de Véhicule	Prise en charge de la détection vidéo de véhicule avec taux de détection élevé ; prise en charge de la détection de direction du véhicule
Structure des Données de Véhicule	reconnaissance de la plaque d'immatriculation, taille du véhicule, détection de la couleur du véhicule, etc.
Détection de la Taille du Véhicule	Prise en charge de la détection de 11 tailles de véhicule : grand bus, gros camion, camion moyen, berline, minivan, camionnette, VUS, monospaces, bus moyens, pick-up et voiturette.
Détection de la Couleur du Véhicule	Prise en charge de la détection de 11 couleurs de véhicule (de jour) : blanc, noir, bleu, rouge, jaune, vert, rose/violet, gris, marron, orange et argent.
Modèle de Détection	Prise en charge de la détection vidéo ou de la détection de boucle
Instantané	Aperçu et découpe de la plaque pour l'image
Superposition de l'affichage à l'écran	Heure, lieu, numéro de plaque, etc.
Liste Blanche	Base de données de 10 000 enregistrements dans la caméra
Contrôle de Barrière	Sortie relais pour commander la barrière

Interface

Interface Audio	1 Entrée/1 Sortie
RS-485	2
Alarme	3/3 canaux d'Entrée/Sortie

Vidéo

Compression	H.265/H.264M/H.264H/H.264B
Résolution	1080P(1920x1080)/720P(1280x720)/D1(704x576)
Fréquence d'image	Flux Principal : 1 080p (1 à 25/30 ips) Flux secondaire : 720P/D1 (de 1 à 25/30 ips)
Contrôle de Débit Binaire	CBR, VBR
Débit Binaire	De 32 à 16 384 kbit/s
Jour/Nuit	Auto (ICR)/Couleur/Noir et Blanc
Deux Flux	Prise en charge flux principal et flux secondaire
Balance des Blancs	Auto/Manuel
Contrôle de Gain	Auto/Manuel
Réduction du Bruit	3D

Réseau

Ethernet	RJ-45 (100/1000Base-T)
Interopérabilité	CGI, SDK, Onvif
Nb. d'accès Utilisateur Max.	20
Visionneuse Web	IE8, IE9, IE10, IE11, Chrome V33, V41
Protocoles	IPv4/IPv6, HTTP, TCP/IP, UDP, NTP, DHCP, DNS
Stockage Périphérique	Micro-SD, 64 Go Max. Affichage de l'État Ordinateur Local pour l'Enregistrement Instantané
VMS	PMS

Certifications

Certifications	CE FCC
----------------	-----------

Conditions Environnementales

Conditions de Fonctionnement	De -30 °C à 65 °C, HR inférieure à 90 %
Indice de Protection Contre les Infiltrations	IP67

Construction

Dimensions (sans le support)	297 mm x 124 mm x 108 mm
Dimensions (avec le support)	482 mm x 124 mm x 196 mm
Poids Net	1,9 kg (sans le support)/3,3 kg (avec le support)

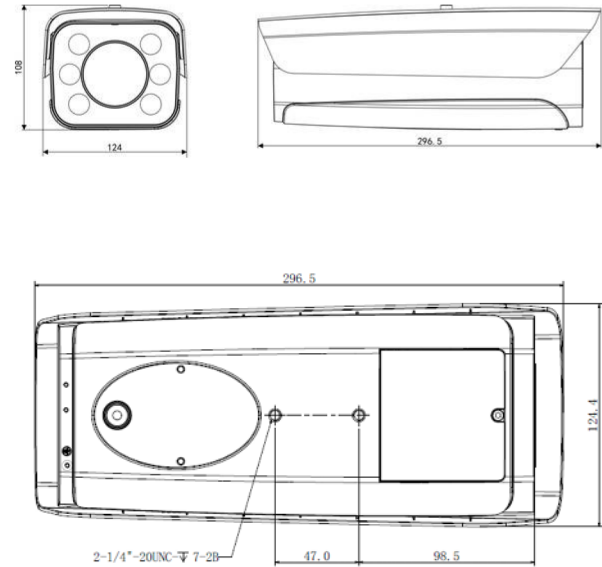
Données Électriques

Alimentation Électrique	12 V CC, PoE + (802.3at)
Consommation Électrique	< 24 W (avec lumière blanche activée et objectif motorisé en mouvement)

Informations de Commande

Type	Numéro de Référence	Description
Caméra 2 Mpx (sans support)	DHI-ITC215-PW4I-IRLZF27135 (sans support)	Caméra ANPR IA Accès Full HD 2 Mégapixels sans support
	ITC215-PW4I-IRLZF27135 (sans support)	
Caméra 2 Mpx (avec support)	DHI-ITC215-PW4I-IRLZF27135	Caméra ANPR IA Accès Full HD 2 Mégapixels avec support
	ITC215-PW4I-IRLZF27135	

Dimensions sans Support (mm/pouces)



Dimensions avec Support (mm/pouces)

